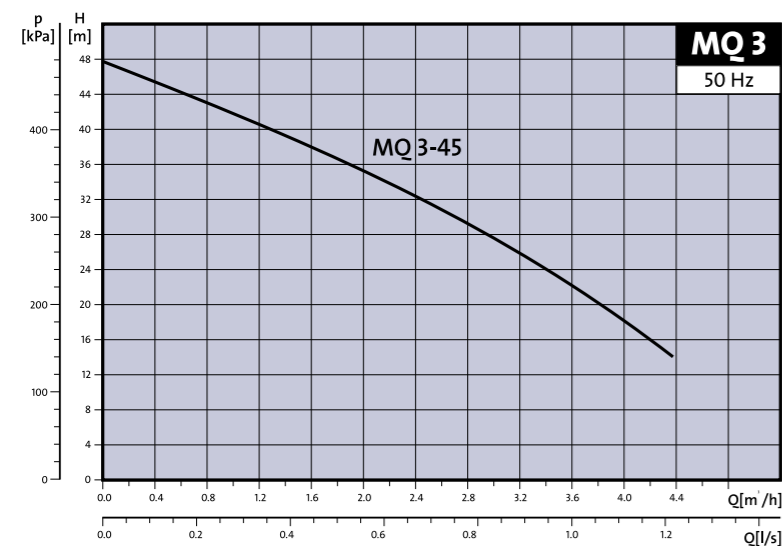
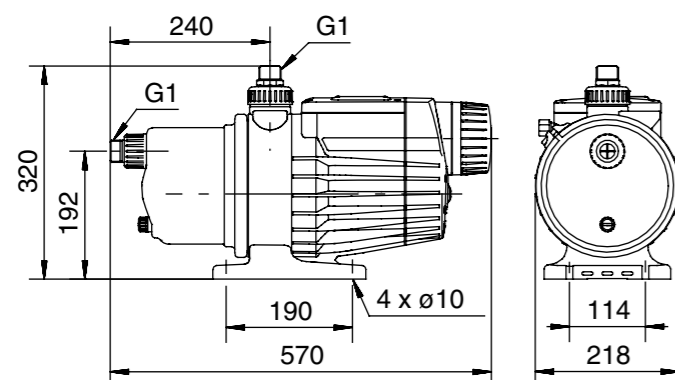


Charakteristická křivka:



Dopravní výška [m]	Průtok [m³/h]							
	0	0.6	1.2	1.8	2.4	3.0	3.6	4.0
MQ 3-45	48	44	41	36	32	27	22	18

Rozměry a hmotnosti:



Typ čerpadla	El. napětí	I _n [A]	I _{max} [A]	P _e [W]	Čistá hmotnost [kg]
MQ 3-45	1 x 220 - 240 V	4.5	11.7	670	13.0

Základní technické údaje:

Tlak v systému	max. 7,5 baru
Tlak na sání	max. 3 bary
Výška mezi nejvyšším místem výtlačného potrubí a čerpadlem	max. 15 m
Sací výška	max. 8 m
Teplota čerpané kapaliny	0°C až +35°C
Teplota okolí	0°C až +45°C
Krytí	IP 54



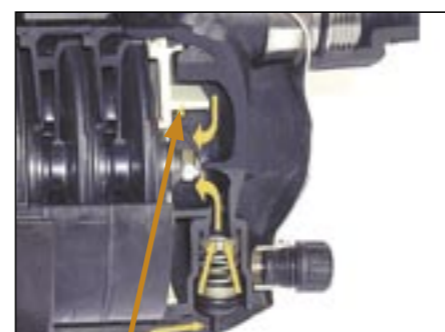
Nyní s novým konstrukčním řešením...

Grundfos MQ
jedinečné řešení zásobování domácnosti vodou



Nový zpětný ventil

Nový tlakový spínač



Nový vstupní díl



CENTRÁLA:

GRUNDFOS s.r.o.
Čajkovského 21
779 00 Olomouc
Tel.: 585 716 111
Fax: 585 438 906
e-mail: GCZ@grundfos.com
www.grundfos.com

ČR - OBCHODNĚ TECHNICKÉ KANCELÁŘE:

Praha
Baarova 1a
140 00 Praha 4 - Michle
Tel.: 241 080 354
Fax: 241 080 359

České Budějovice
Vrbenská 25/a
370 01 České Budějovice
Tel.: 387 412 398
Fax: 387 413 142

Chomutov
Školní 5335
430 01 Chomutov
Tel.: 474 624 253
Fax: 474 624 253

Pardubice
Masarykovo nám. 1544
530 02 Pardubice
Tel.: 466 773 404
Fax: 466 773 479

GRUNDFOS MQ

Kompaktní malá vodárna určená k dodávce vody pro domácnost

Malá vodárna Grundfos MQ je jednotka, určená pro čerpání a zvyšování tlaku vody v domácnostech nebo v rámci dalších aplikací, kde je výhodné použití kompaktního a spolehlivého čerpadla nevyžadujícího náročnou montáž.

Jednotka MQ je ve své podstatě samonasávací článkové odstředivé čerpadlo. K prvnímu zahájení sání dochází do max. 5 min po zavodnění a zapnutí čerpadla. Čerpadlo MQ je ideální pro zvyšování tlaku vody přiváděné ze zásobních nádrží nebo z vodovodní rozvodné sítě (maximální přípustná nátoková výška je 3 bary, max. výška nejvyššího místa výtlač. potrubí nad čerpadlem je 15 m).

Konstrukce čerpadla MQ zaručuje jeho dlouhou životnost a bezporuchový provoz. Čerpadlo je vyrobeno z korozi-vzdorných materiálů vhodných pro venkovní instalaci, což v případě potřeby umožňuje jeho umístění mimo budovu (čerpadlo je nutno doplnit vhodným krytem).

Čerpané kapaliny

Stolní voda, dešťová voda a další řídké, čisté, neagresivní a nevybušné kapaliny bez obsahu pevných částic a vláken.

Snadná instalace

Instalace čerpací jednotky MQ je velmi snadná. Kompaktní horizontální konstrukce zajišťuje možnost umístění tohoto čerpadla i na stanovišti s omezeným montážním prostorem. Výtlačnou přípojku čerpadla lze při napojování na případné stávající potrubí vychýlit až o 5°. Čerpadlo nevyžaduje žádné nastavování tlakového spínače.

Motor čerpadla je chlazen čerpanou kapalinou, takže se čerpadlo vyznačuje velmi nízkou hlučností.

Snadné ovládání

Ovládání čerpací jednotky MQ je jednoduché a snadné - k zapnutí čerpadla je nutno pouze stisknout tlačítko ON, čímž zahájíte dlouholetý a spolehlivý provoz. Signální kontrolky umístěné na uživatelsky přívětivém panelu slouží k indikaci:

- provozního stavu čerpadla
- automatického resetování
- poruchového stavu
(chod čerpadla nasucho nebo přehřátí)

Jedinečnost z hlediska potřeb uživatele

Čerpací jednotka MQ obsahuje integrovanou malou tlakovou nádobu velikostně dimenzovanou tak, aby v případě potřeby byla zajištěna okamžitá dodávka vody. Ihned po otevření kohoutku nabíhá čerpadlo automaticky do provozu, aniž by došlo ke ztrátě tlaku.

Anticyklovací funkce čerpací jednotky MQ zamezuje stálému zapínání a vypínání čerpadla v případě kapajícího kohoutku nebo nepatrného průsaku vody v dané soustavě.

Čerpadlo má vestavěnou ochranu proti běhu nasucho. V případě nedostatku vody se čerpadlo automaticky zastaví. Následně se bude každou půlhodinu po dobu maximálně 24 hodin pokoušet znovu najet do provozu. Pokud nedojde do 24 hodin k automatickému uvedení do provozu, zůstane čerpadlo trvale v poruše a je třeba jej uvést do provozu ručně. Automatickou reseto-

vací funkci lze potlačit, pokud je to z jakéhokoliv důvodu nutné.

Čerpadlo je vybaveno integrovanou tepelnou ochranou. Jestliže dojde k přehřátí motoru, čerpadlo se okamžitě vypne. Po uplynutí doby 30 minut nutné k vychlazení agregátu nabíhá čerpadlo automaticky znovu do provozu.

Čerpací jednotka MQ je opatřena snadno přístupnými zátkami otvorů sloužících k plnění čerpadla čerpanou kapalinou před jeho uvedením do provozu a k vypouštění kapaliny v případě nebezpečí zamrznutí.

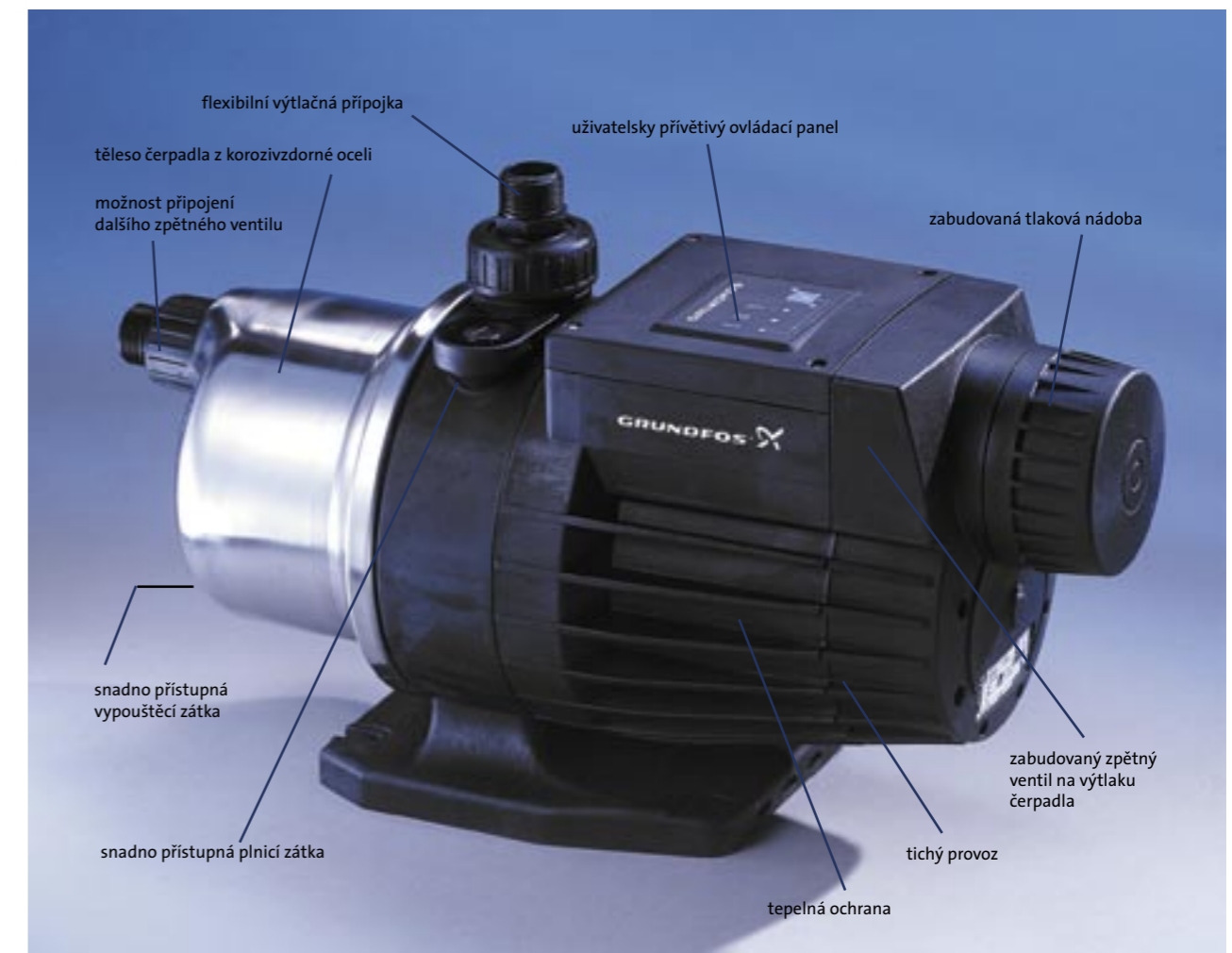
Univerzální použitelnost

- pro rodinné domky
- pro rekreační objekty
- pro zemědělské usedlosti
- pro skleníkové hospodářství



GRUNDFOS MQ

Univerzální čerpací jednotka s unikátními vlastnostmi



Jedinečné výhody pro uživatele

- snadná volba
- snadná instalace
- snadné ovládání
- velmi dobrá samonasávací schopnost
- tichý provoz
- anticyklovací funkce
- ochrana proti běhu nasucho
- tepelná ochrana
- korozi-vzdorné provedení - vhodné pro čerpání pitné vody
- uživatelsky přívětivý ovládací panel
- robustní konstrukce a spolehlivý provoz
- prostorová nenáročnost - bez potřeby samostatné tlakové nádoby